



Universitatea POLITEHNICA din București
Facultatea de Inginerie în Limbi Străine (FILS)



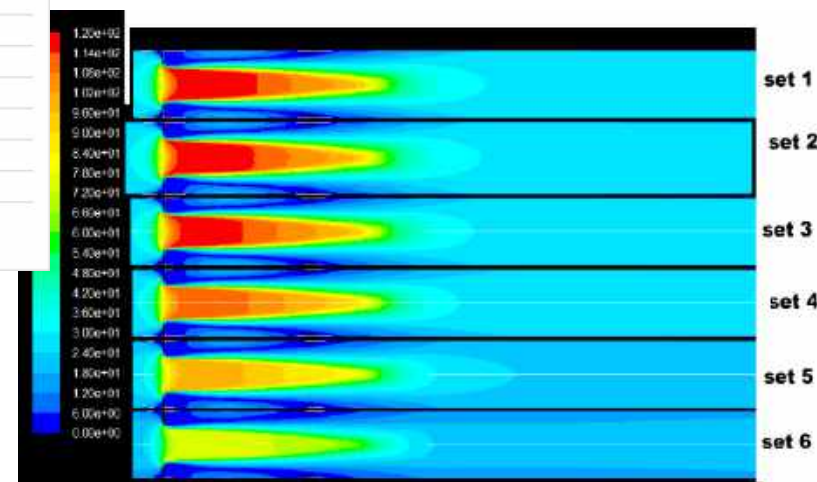
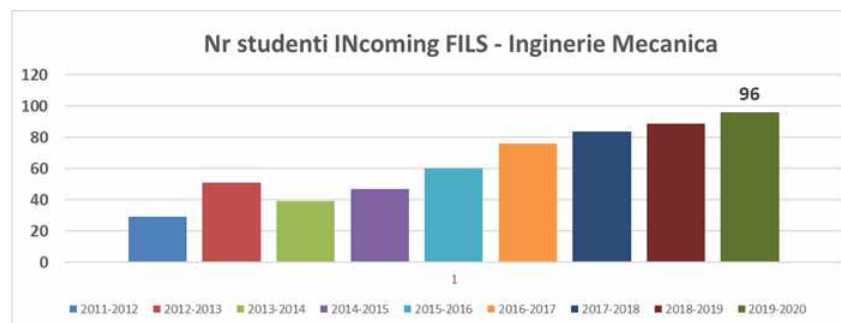
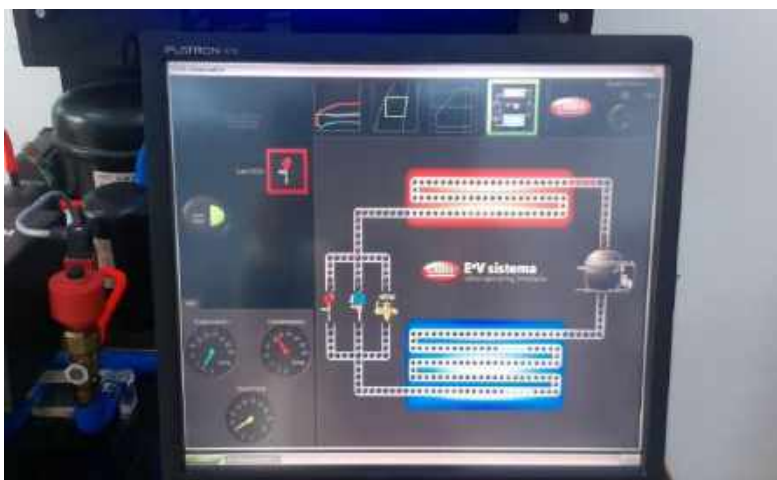
Domeniu de studiu

INGINERIE MECANICĂ

cu predare în limba engleză sau în limba franceză

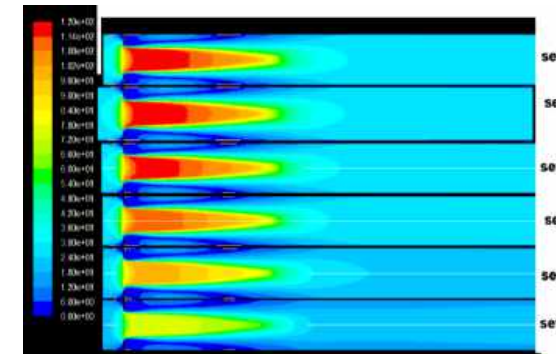
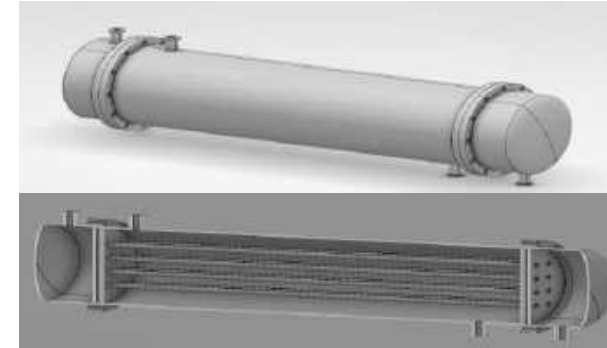
Filiera engleză - 4 ani – 240 ECTS– IM (E)

Filiera franceză- 4 ani – 240 ECTS - IM (F)



COMPETENTE DOBANDITE:

- ❖ *competențe generale de inginerie (matematică, fizică, chimie etc) și specifice domeniului ales (mecanica, CATIA, MATLAB, rezistența materialelor, etc.)*
- ❖ *competențe specifice specializării (transfer de căldură, motoare cu ardere internă, turbine, instalații frigorifice și de condiționare a aerului, tribologie, soft-uri dedicate ingineriei mecanice, sisteme hidraulice și pneumatice, etc.)*
- ❖ *competențe transversale (ingineria mediului, administrarea afacerilor, economie, comunicare în limbi străine, etc.)*



CE INVETI SA FACI

**Echipamente
termice,
frigorifice
si de climatizare**



Conceptie, design si simulari numerice

utilizand soft-uri dedicate:

**CATIA, MATLAB,
Engineering Equation Solver,
ANSYS student,
TRNSYS (simulari energetica cladirilor),
AVL-BOOST (motoare cu ardere interna),
etc.**

**Echipamente
hidraulice si
pneumatice**

**Tribologie,
Rezistenta
materialelor**



OPORTUNITATI DE ANGAJARE

Industrie → corporatii

Cercetare → institute, universitati

Educatie → liceu, universitate

Servicii → tehnic, marketing

Absolvenții pot ocupa, spre exemplu, posturi de

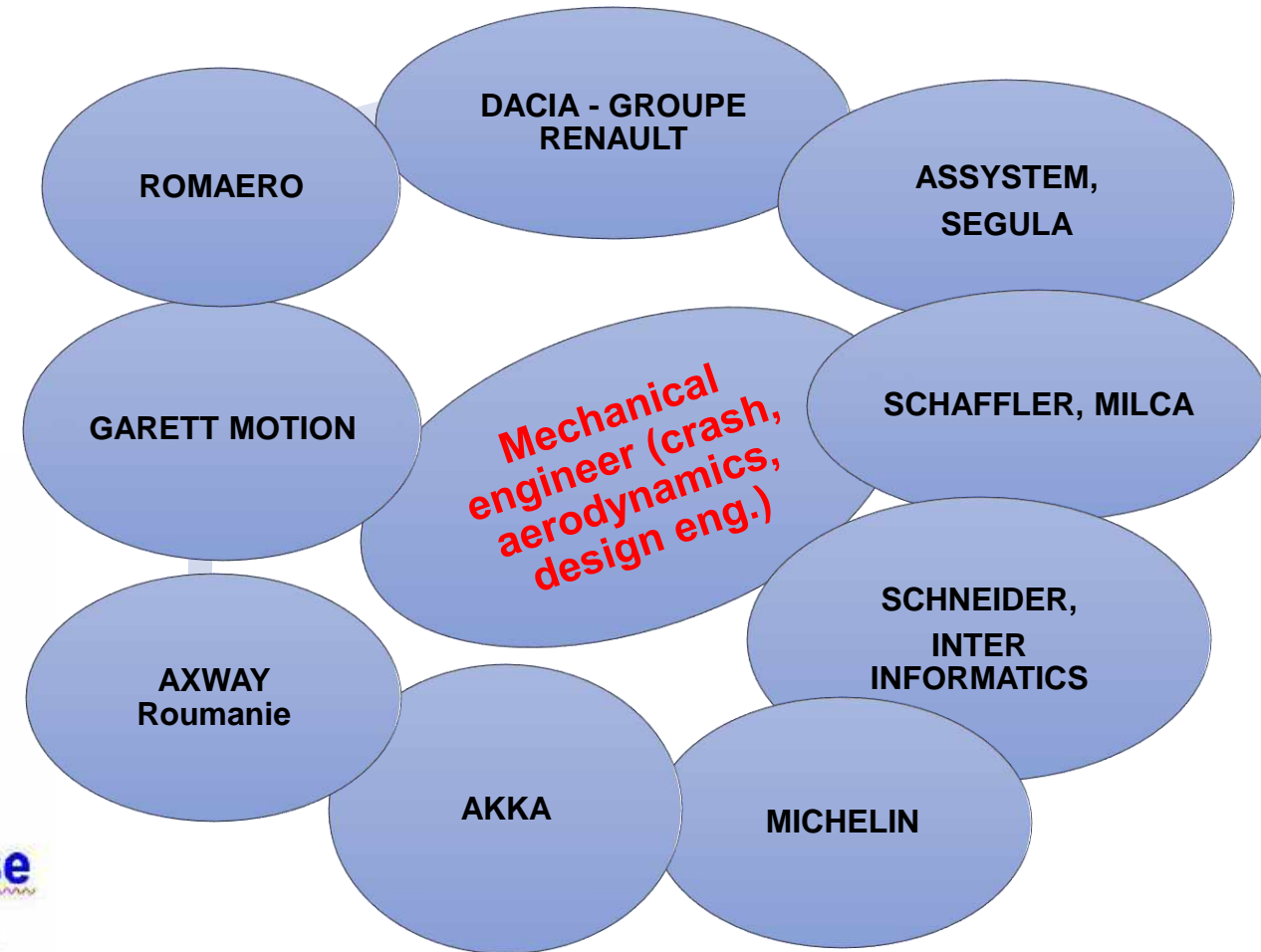
Conceptor Inginerie Mecanică,

Ingineri Calcul (termic, aerodinamic, crash)

Ingineri Proiectare Auto Catia:

**Activități specifice de concepție caroserie, piese
plastice, cutii de viteză/motoare autovehicule**

Inginer Frigotehnist





Universitatea POLITEHNICA din București

Facultatea de Inginerie în Limbi Străine (FILS)

Domeniu de studiu: Inginerie mecanică



OPORTUNITĂȚI PENTRU STUDENȚI:

- ✓ **acorduri internaționale** cu universități din străinătate; posibilitatea obținerii unei duble diplome (diploma UPB și diploma la universitatea parteneră);
- ✓ **stagii în străinătate**: stagii practice în cadrul companiilor sau în universități, stagii de studiu în cadrul universităților partenere, de un an sau de un semestru, schimburi de studenți de tipul ERASMUS+;
- ✓ cercetare în laboratoare bine dotate, cu **facilități moderne**



UNIVERSIDADE DE
COIMBRA



UNIVERSITÉ
DE MONTPELLIER



Discovery effect –
Alexandru Jderu
Mechanical Engineering
FILS (2012)



<https://www.youtube.com/watch?v=ARLq6M3c2UM>

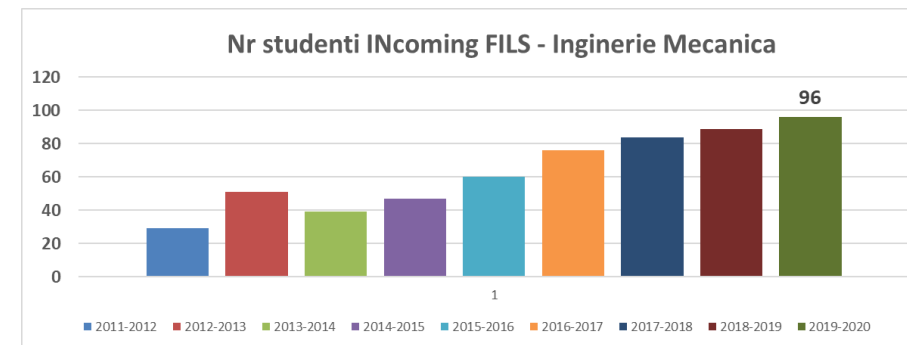


Universitatea POLITEHNICA din București
Facultatea de Inginerie în Limbi Străine (FILS)
Domeniu de studiu: Inginerie mecanică



OPORTUNITĂȚI PENTRU STUDENȚI:

- ✓ **perfecționarea limbilor de circulație internațională:** limbaj tehnic, lucrul în echipe cu studenți străini, sprijin din partea **lectorului francez**, colaborare cu Institutul Francez;
- ✓ numeroase **burse (in particular pentru filiera franceză):** stagii de cunoaștere a unei întreprinderi la sfârșitul primului an de studiu (Melle, Franța), burse AUF, burse ale guvernului francez (Eiffel, Copernic) ;
- ✓ **asociații studențești:** [ASAFF](#) (Asociația Studenților și Absolvenților Filierei Francofone);
- ✓ oportunitatea de a participa la **clubul de robotică**;
- ✓ **acces la centre de cercetare, e.g.** <https://csnt-upb.ro/>.



INSTITUT
FRANÇAIS



Dotari laboratoare – Inginerie Mecanica – echipamente termice, frigorifice si de climatizare: standuri experimentale si prelucrarea datelor in soft-uri dedicate



Stand pentru masurarea temperaturii



Stand pentru masurarea presiunii

Stand experimental pentru masurarea debitelor + simulare numerica a curgerii gazelor

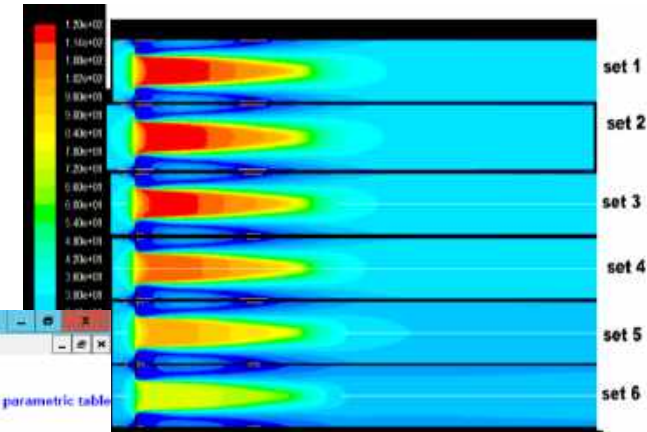
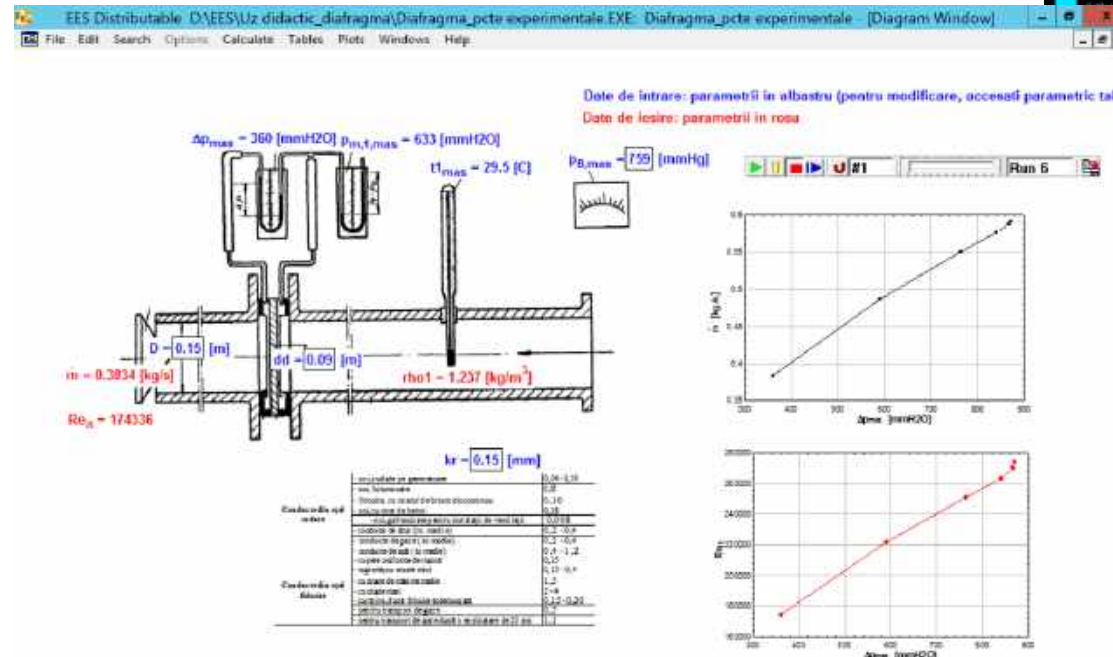




Diagrama indicata a unui compresor cu piston

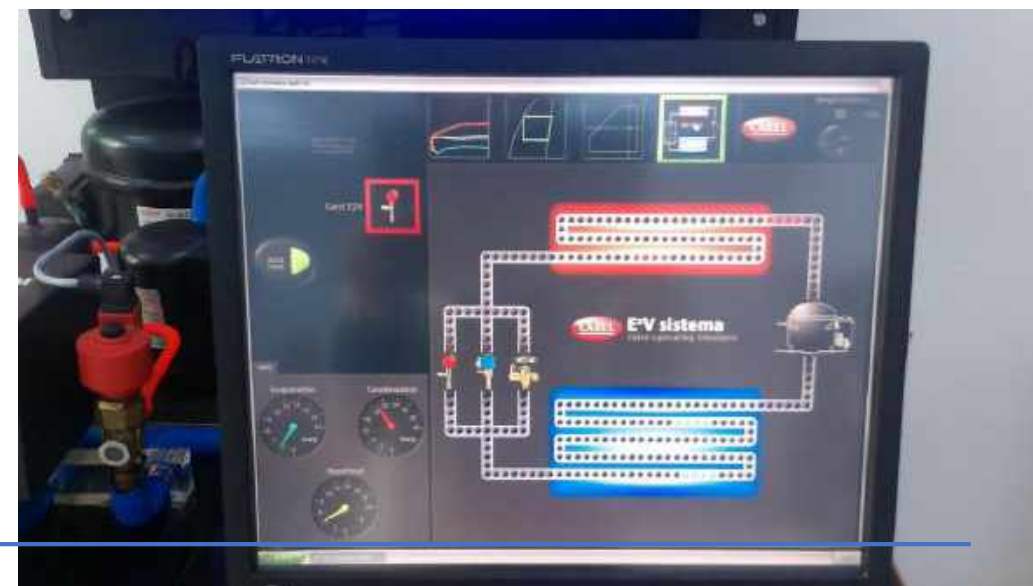


Criogenerator Stirling pentru producerea azotului lichid (lichefierea azotului)



Azot lichid

Studiul proceselor de vaporizare si condensare (aplicatie la instalatia frigorifica)





Frigiderul casnic



Stand experimental format dintr-un generator electric staționar antrenat de un Motoare cu aprindere prin comprimare, în patru timpi, supraalimentat, produs de compania YANMAR, model 4TNV98TGGEHR, cu o putere de 36 kW

Sisteme Automate Electrohidraulice (Laborator acreditat RENAR) si **Platforma IT** pentru Sisteme Automate Hidraulice (IT-FPF), ambele implicate in colaborarea permanenta a colectivului de cadre didactice de la disciplina FLUID POWER SYSTEMS cu **SIEMENS INDUSTRIAL SOFTWARE**.



Universitatea POLITEHNICA din București
Facultatea de Inginerie în Limbi Străine (FILS)
Domeniu de studiu: Inginerie mecanică

<http://www.ing.pub.ro/>



Cateva exemple de Proiecte de Licenta:

Finite element analysis for plastic components in the automotive industry / Analiza cu elemente finite pentru componente din plastic in industria automobilelor

Design of a thermoelectric-cooling water-bottle support / Proiectarea unui suport de sticle de apa racit prin efect termoelectric

Design of a 240 MW combined cycle power plant with 2 pressure levels / Proiectarea unei centrale de 240 MW cu ciclu mixt abur-gaze cu două nivele de presiune

Wireless power transfer / Transferul wireless al puterii electromagnetice

Researches on the hybrid servomechanisms with applications in mechatronics

Design of a cogeneration plant based on a 2.5 MW turboprop engine / Proiectare unei centrale de cogenerare bazate pe un motor turbopropulsor de 2,5 MW

Design of Trombe wall solutions for heating and cooling of buildings

Robotic packaging cell / Celula robotizata pentru impachetare



<https://www.facebook.com/fils.upb/>



Universitatea POLITEHNICA din București
Facultatea de Inginerie în Limbi Străine (FILS)
Domeniu de studiu: Inginerie mecanică

<http://www.ing.pub.ro/>



La conception d'une servovalve électrohydraulique et du banc d'essai / Concepția unei servovalve electrohidraulice și a standului de încercare

Chauffage solaire d'une maison

Conception d' une armoire frigorifique pour la congélation de 300 kg de légumes

Amélioration de la qualité d'un produit



Trebuie să ai grijă cu inginerii;
ei încep cu mașina de cusut și
termină cu bomba atomică.
(Marcel Pagnol)





Universitatea POLITEHNICA din București
Facultatea de Inginerie în Limbi Străine (FILS)
Domeniu de studiu: Inginerie mecanică



ADMITEREA LA FILS: online: <https://admitere.pub.ro>

Facultate	Domeniu	Triada Facultate-Domeniu-Finantare (FaDoFi)		Portofoliu locuri (solicitat)		Portofoliu total locuri pe facultate (solicitat)		
		Buget	Taxa	Buget	Taxa	Buget	Taxa	
12 Inginerie în limbi străine	IETTI (E)	Inginerie electronică, telecomunicații și tehnologii informaționale - engleză	ILS-IETTI(E)-B	ILS-IETTI(E)-Tx	30	15	260	85
	IETTI (F)	Inginerie electronică, telecomunicații și tehnologii informaționale - franceză	ILS-IETTI(F)-B	ILS-IETTI(F)-Tx	20	5		
	IETTI (G)	Inginerie electronică, telecomunicații și tehnologii informaționale - germană	ILS-IETTI(G)-B	ILS-IETTI(G)-Tx	25	5		
	CTI (E)	Calculatoare și Tehnologia Informației - engleză	ILS-CTI(E)-B	ILS-CTI(E)-Tx	40	10		
	CTI (F)	Calculatoare și Tehnologia Informației - franceză	ILS-CTI(F)-B	ILS-CTI(F)-Tx	50	10		
	IM (E)	Inginerie mecanică - engleză	ILS-IM(E)-B	ILS-IM(E)-Tx	25	5		
	IM (F)	Inginerie mecanică - franceză	ILS-IM(F)-B	ILS-IM(F)-Tx	20	5		
	IMg (G)	Inginerie și management - germană	ILS-IMg(G)-B	ILS-IMg(G)-Tx	30	10		
	IC (E)	Inginerie chimică - engleză	ILS-IC(E)-B	ILS-IC(E)-Tx	20			
AnP (G)	An pregătitor de limbă germană ***		ILS-AnP(G)-Tx		20			

Mai multe informații: <http://ing.pub.ro/en/admission/licence/> ; admitere_fils@upb.ro



<https://www.facebook.com/fils.upb/>

<http://www.ing.pub.ro/>