



Universitatea POLITEHNICA din București
Facultatea de Inginerie în Limbi Străine (FILS)

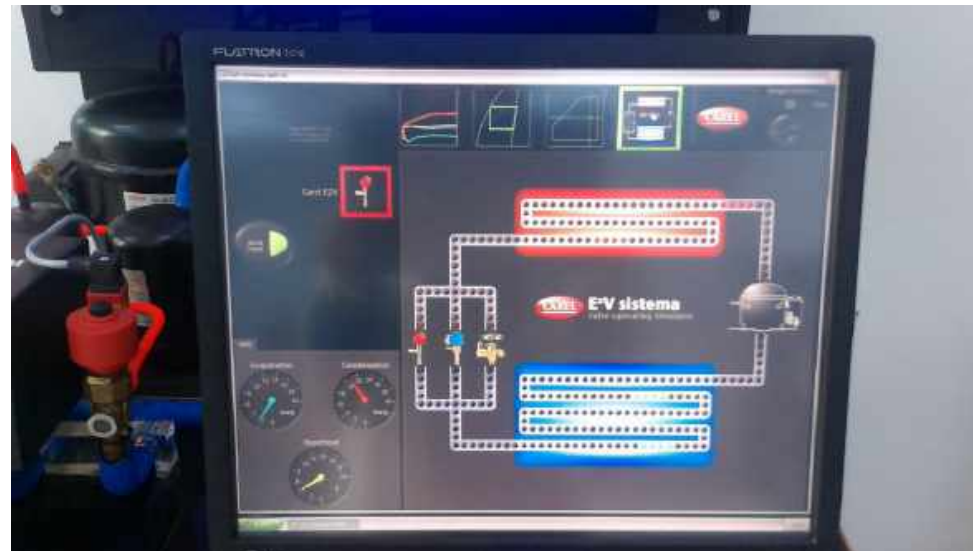


Domeniu de studiu

INGINERIE MECANICĂ cu predare în limba engleză sau în limba franceză

Filiera engleză - 4 ani – IM (E)

Filiera franceză- 4 ani – IM (F)



Principalele directii in INGINERIE MECANICĂ - FILS

**Echipamente
termice,
frigorifice
si de climatizare**

**Echipamente
hidraulice**

**Tribologie,
Rezistenta
materialelor**

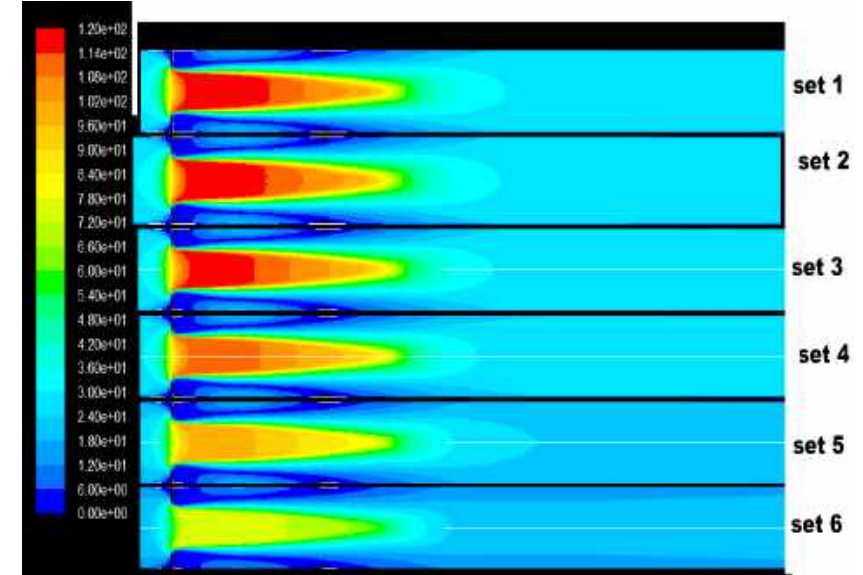


**Soft-uri dedicate pentru design si simulari numerice:
CATIA, MATLAB, Engineering Equation Solver,
ANSYS student,
TRNSYS (simulari energetica cladirilor),
AVL-BOOST (motoare cu ardere interna), etc.**

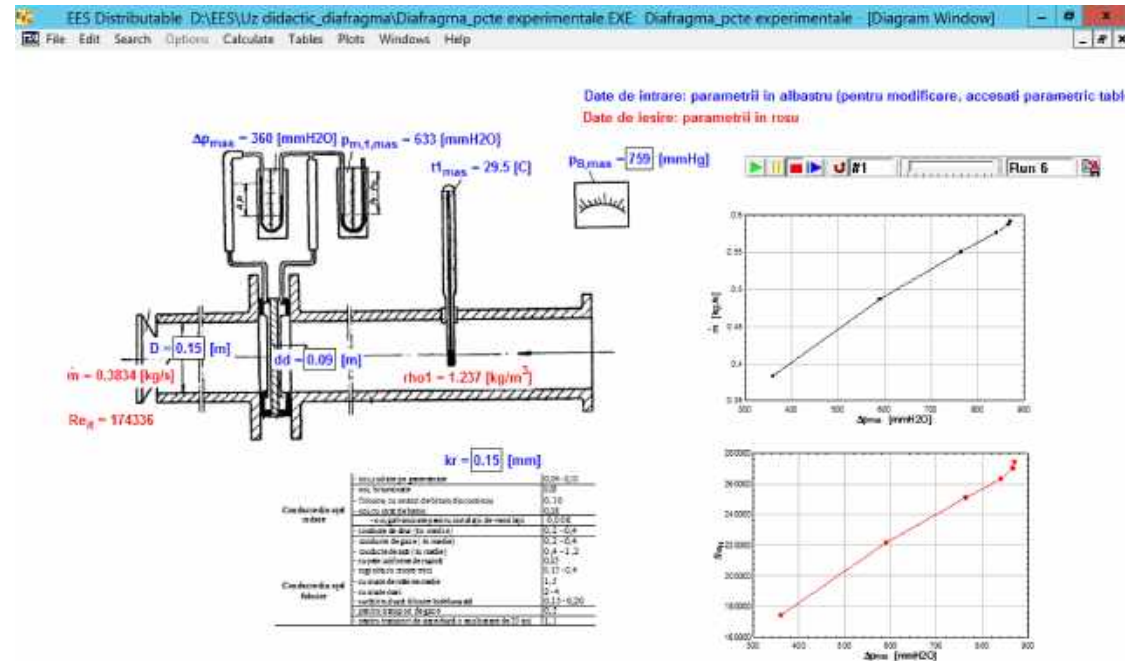
Dotari laboratoare – Inginerie Mecanica – echipamente termice, frigorifice si de climatizare: standuri experimentale si prelucrarea datelor in soft-uri dedicate



Stand pentru masurarea temperaturii



Stand pentru masurarea presiunii



Stand experimental pentru masurarea debitelor + simulare numerica a curgerii gazelor

Dotari laboratoare – Inginerie Mecanica – echipamente termice, frigorifice si de climatizare



Diagrama indicata a unui compresor cu piston

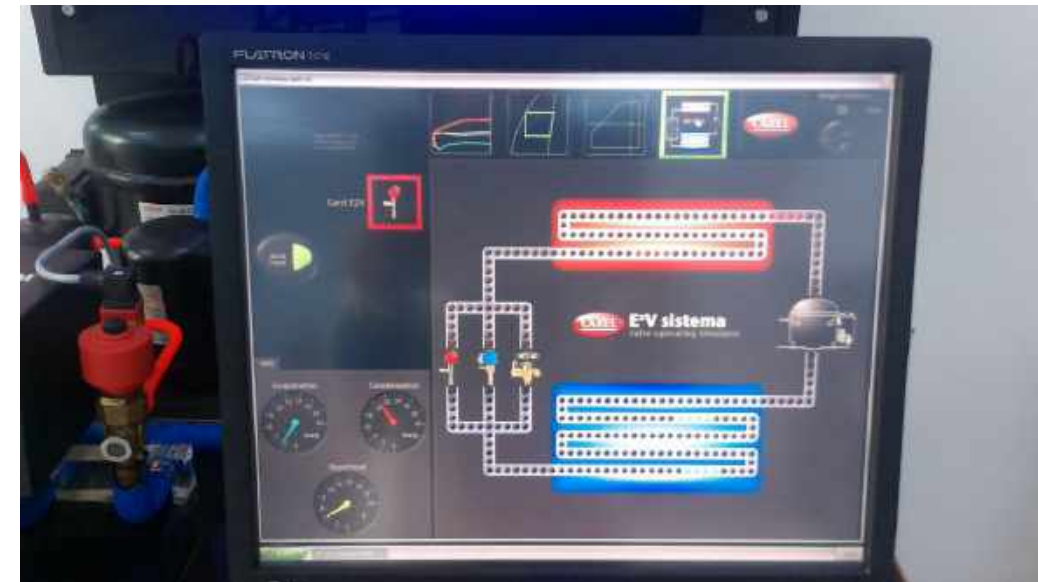


Criogenerator Stirling pentru producerea azotului lichid (lichefierea azotului)



Azot lichid

Studiul proceselor de vaporizare si condensare (aplicatie la instalatia frigorifica)



Dotari laboratoare – Inginerie Mecanica



Frigiderul casnic



Stand experimental format dintr-un generator electric staționar antrenat de un Motoare cu aprindere prin comprimare, în patru timpi, supraalimentat, produs de compania YANMAR, model 4TNV98TGGEHR, cu o putere de 36 kW

Sisteme Automate Electrohidraulice (Laborator acreditat RENAR) si **Platforma IT** pentru Sisteme Automate Hidraulice (IT-FPF), ambele implicate in colaborarea permanenta a colectivului de cadre didactice de la disciplina FLUID POWER SYSTEMS cu **SIEMENS INDUSTRIAL SOFTWARE**.

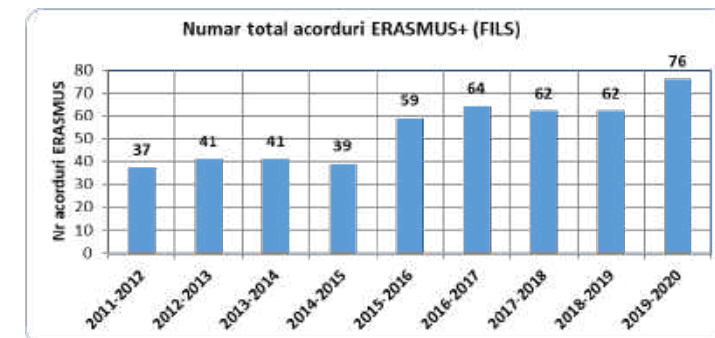


Universitatea POLITEHNICA din București
Facultatea de Inginerie în Limbi Străine (FILS)
Domeniu de studiu: Inginerie mecanică



OPORTUNITĂȚI PENTRU STUDENȚI:

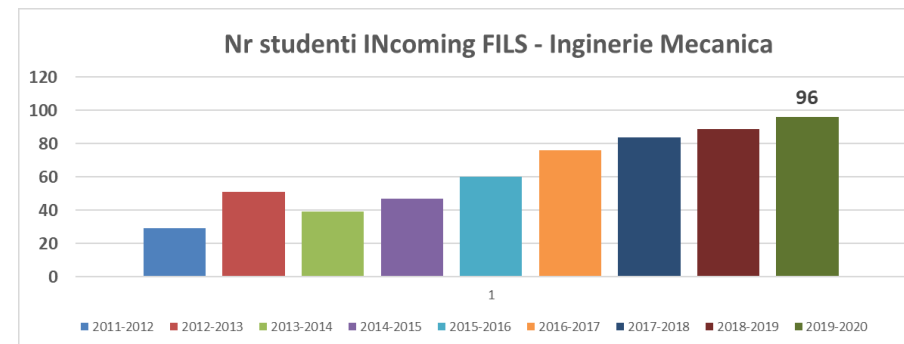
- ✓ **acorduri internaționale** cu universități din străinătate; posibilitatea obținerii unei duble diplome (diploma UPB și diploma la universitatea parteneră);
- ✓ **stagii în străinătate**: stagii practice în cadrul companiilor sau în universități, stagii de studiu în cadrul universităților partenere, de un an sau de un semestru, schimburi de studenți de tipul ERASMUS+;
- ✓ cercetare în laboratoare bine dotate, cu **facilități moderne**, colaborări cu profesori de renume;
- ✓ **continuarea studiilor: programe de Master la FILS** sau în străinătate.





OPORTUNITĂȚI PENTRU STUDENȚI:

- ✓ **perfecționarea limbilor de circulație internațională:** limbaj tehnic, lucrul în echipe cu studenți străini, sprijin din partea **lectorului francez**, colaborare cu Institutul Francez;
- ✓ numeroase **burse (in particular pentru filiera franceză):** stagii de cunoaștere a unei întreprinderi la sfârșitul primului an de studiu (Melle, Franța), burse AUF, burse ale guvernului francez (Eiffel, Copernic) ;
- ✓ **asociații studențești:** [ASAFF](http://www.asaff.ro) (Asociația Studenților și Absolvenților Filierei Francofone);
- ✓ oportunitatea de a participa la **clubul de robotică**;
- ✓ **acces la centre de cercetare, e.g.** <https://csnt-upb.ro/>.



INSTITUT
FRANÇAIS





Universitatea POLITEHNICA din București
Facultatea de Inginerie în Limbi Străine (FILS)
Domeniu de studiu: Inginerie mecanică



ADMITEREA LA FILS: online: <https://admitere.pub.ro>

NUMĂRUL DE LOCURI PENTRU ANUL UNIVERSITAR 2020-2021

		BUGET	TAXĂ				
12	Inginerie în limbi străine						
	IETTI (E)	Inginerie electronică, telecomunicații și tehnologii informaționale - engleză	30	15			
	IETTI (F)	Inginerie electronică, telecomunicații și tehnologii informaționale - franceză	30	5		7	
	IETTI (G)	Inginerie electronică, telecomunicații și tehnologii informaționale - germană	30	5			
	CTI (E)	Calculatoare și Tehnologia Informației - engleză	40	15			
	CTI (F)	Calculatoare și Tehnologia Informației - franceză	30	10			
	IM (E)	Inginerie mecanică - engleză	30	5			
	IM (F)	Inginerie mecanică - franceză	20	5			
	IMg (G)	Inginerie și management - germană	30	3-27	10		
IC (E)	Inginerie chimică - engleză	20					
					260	70	7

https://admitere.pub.ro/docs/Locuri%20Admitere_2020_05_31_TOTAL.pdf

Mai multe informații:

<http://ing.pub.ro/admission/licence/>

